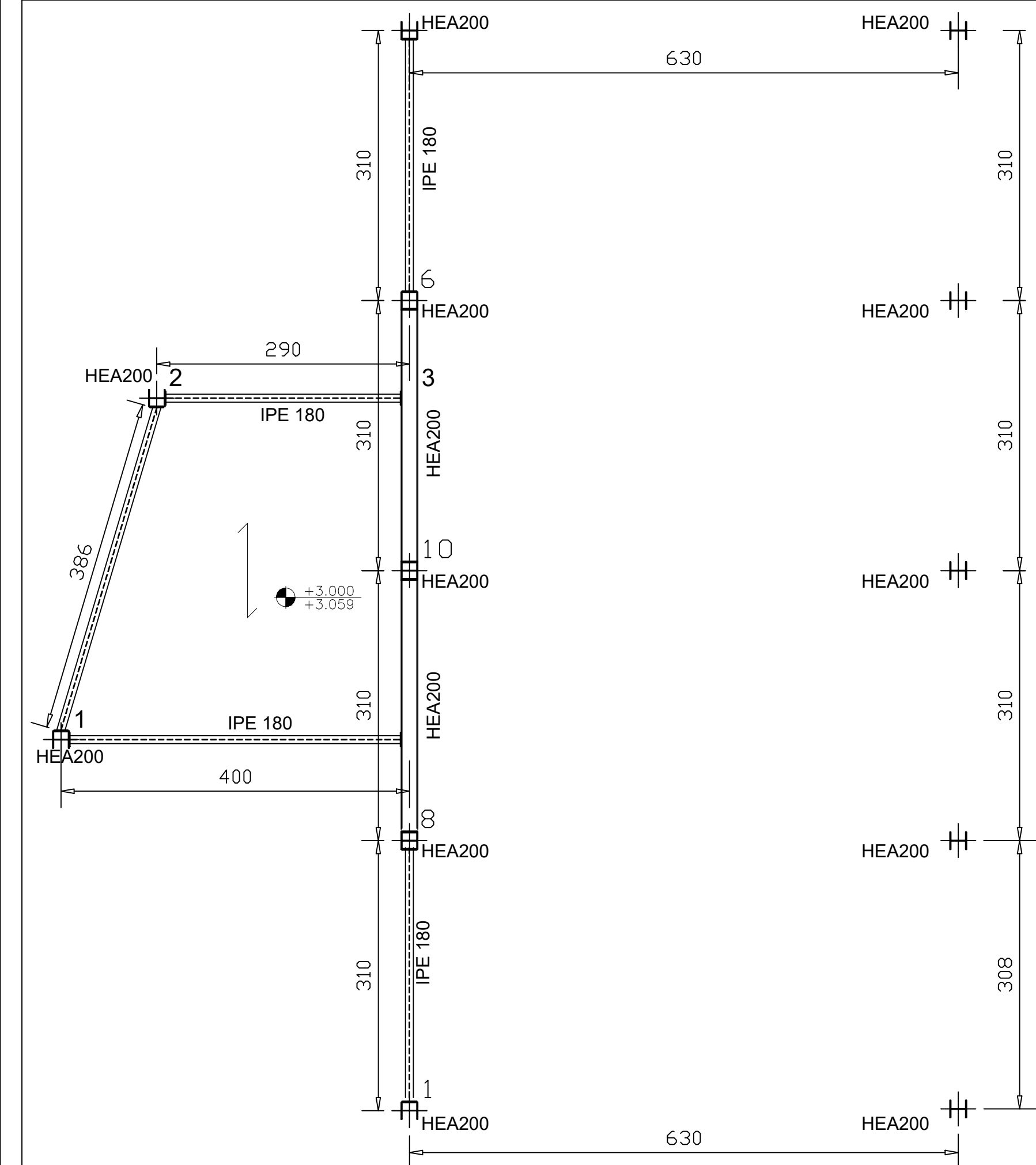
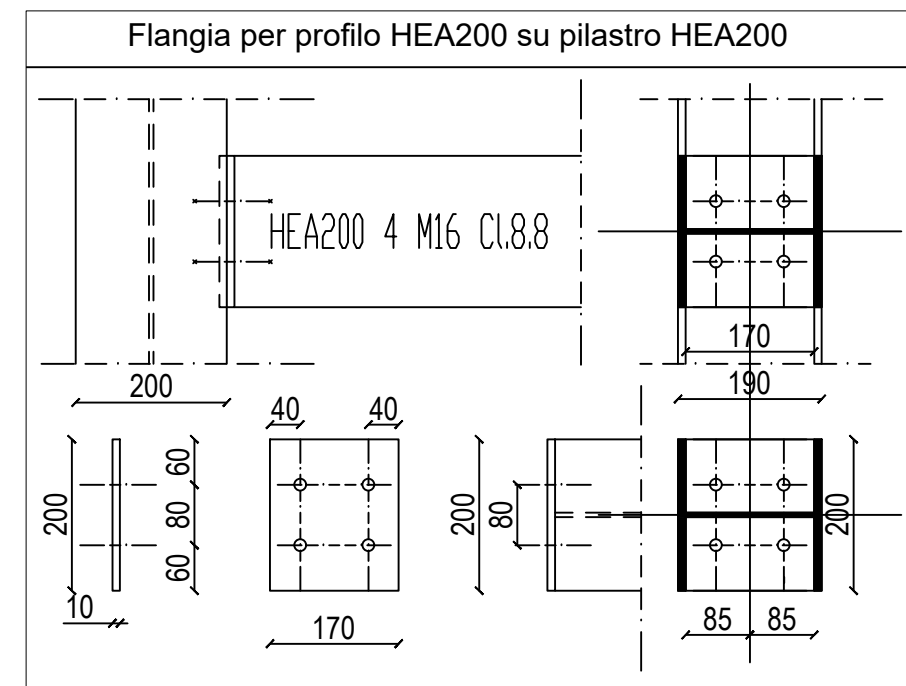
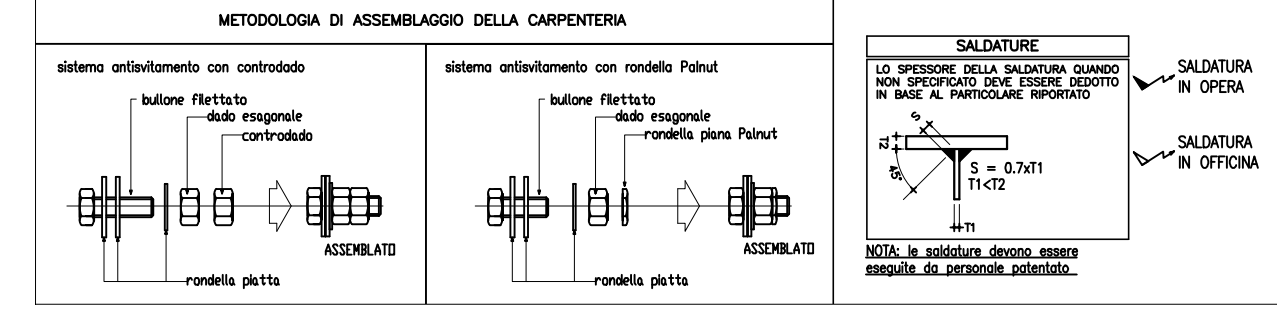
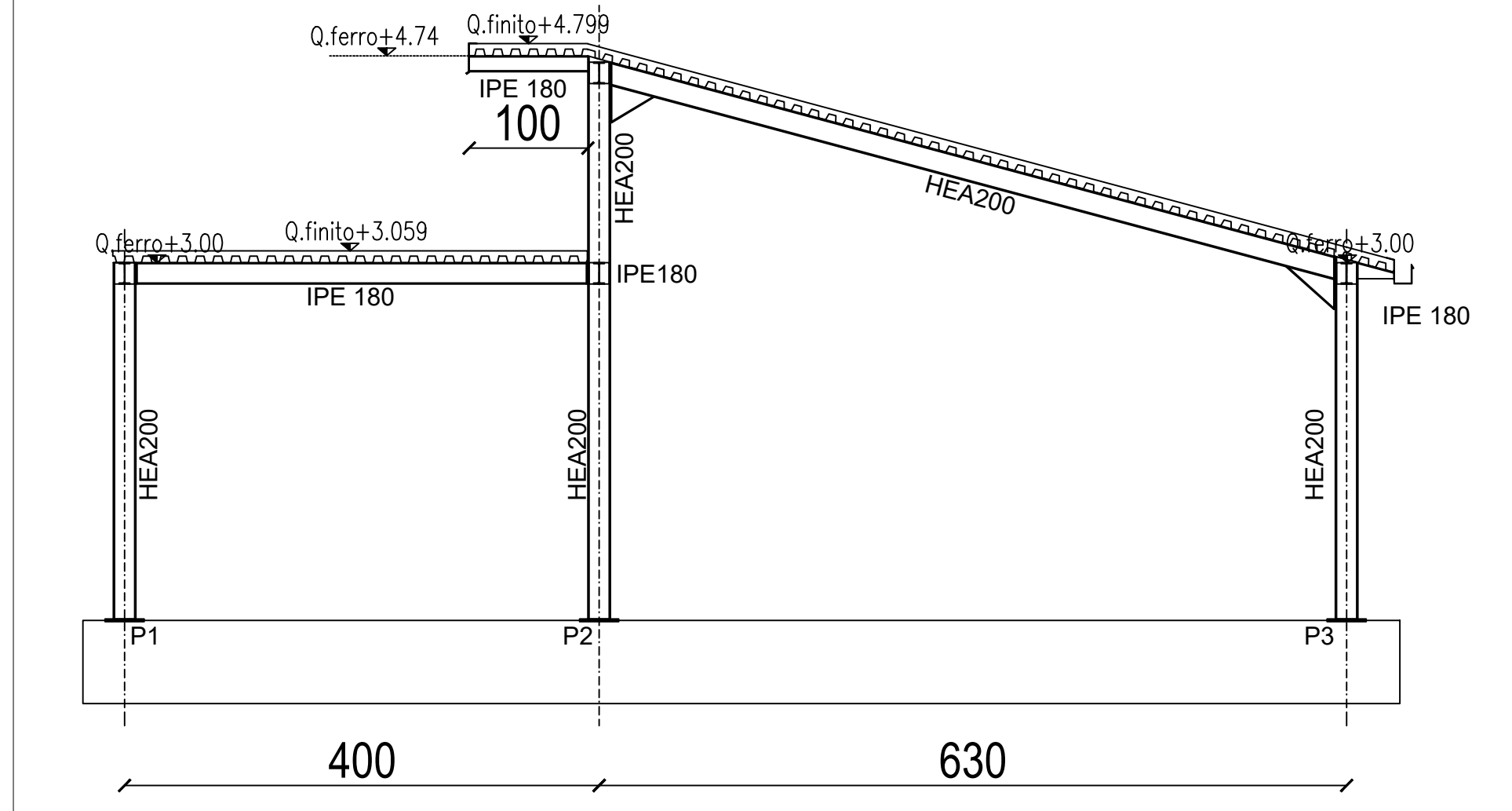


PIANTA TRAVI PRIMO IMPALCATO (copertura piana) - scala 1:50



SEZIONE TRASVERSALE



METODOLOGIA DI ASSEMBLAGGIO DELLA CARPENTERIA

SALDATURE

Calcestruzzo per elementi in c.a. di fondazione:
(Secondo D.M. 17-01-2018, UNI-EN 206-1:2016 e UNI 11104-2016)

- Classe di esposizione: XC2
- Classe di resistenza: C25/30
- Massimo rapporto A/C per durabilità: 0,60
- Minimo contenuto cemento per durabilità: 300 kg/m³
- Classe di consistenza: S4
- Dimensione massima aggregato: 22 mm

Acciaio per armature:
(Secondo D.M. 17-01-2018, UNI-EN 1992-1-1:2015)

Barre ad aderenza migliorata laminato a caldo
- Tensione caratteristica di snervamento: $f_{yk} \geq 450$ MPa
- Tensione caratteristica di rottura: $f_{tk} \geq 540$ MPa
- Valore minimo di $k_s = (f_{tk}/f_{yk})$: $1,15 \leq k_s \leq 1,35$
- Tensione di snervamento nominale: $f_{yk,nom} \leq 1,25$
- Allungamento caratteristico al carico massimo: $A_{gt} \geq 7,5\%$

Acciaio da carpenteria metallica:
(Secondo D.M. 17-01-2018, UNI-EN 1993-1-1:2015)

Acciaio per costruzioni in carpenteria metallica
- Tensione caratteristica di snervamento: $f_{yk} \geq 235$ MPa
- Tensione caratteristica di rottura: $f_{tk} \geq 360$ MPa
- Modulo di elasticità medio: $E = 210$ GPa

Bulloni e tirafondi:
(Secondo D.M. 17-01-2018, UNI-EN 898-1:2013)
Classe 8.8 $f_{yk} = 800$ MPa

NOTE COSTRUTTIVE C.A.

- Sovrapposizione armature zona compressa $\geq 40 \phi$
- Sovrapposizione armature zona tesa $\geq 60 \phi$
- Copriferro nominale: 3 cm per piastre, 3,5 cm per altri elementi
- Cemento Portland ad elevata concentrazione di clinker
- Additivi: l'impresa dovrà sottoporre alla d.l. i prodotti previsti in capitolato
- Tutte le quote e le dimensioni vanno verificate in c.o. di concerto con la d.l.

NOTE COSTRUTTIVE ACCIAIO

- Classe di Esecuzione secondo EN1090-2: EXC3
- Carpenteria per elementi strutturali, piastre, tirafondi: **acciaio S235JR**
- Bulloni: **classe 8.8**
- Saldature: di prima classe secondo UNI5132

a cordone d'angolo per piastrine
da eseguire manualmente ad arco elettrico con elettrodi basici E44 classe 3 secondo UNI 5132 e/o con procedimento automatico o semiautomatico sotto protezione di gas (classe 135 secondo EN4063 - MAG) con fili adatti al materiale base e preliminarmente qualificato da Ente Ufficiale

a completa penetrazione per profili (ove indicato)
da eseguire con procedimento automatico o semiautomatico sotto protezione di gas (classe 135 secondo EN4063 - MAG) con fili adatti al materiale base e preliminarmente qualificato da Ente Ufficiale

PROTEZIONE SUPERFICIALE
Se non diversamente concordato con la Direzione Lavori

- Zincatura a caldo
- Protezione al fuoco

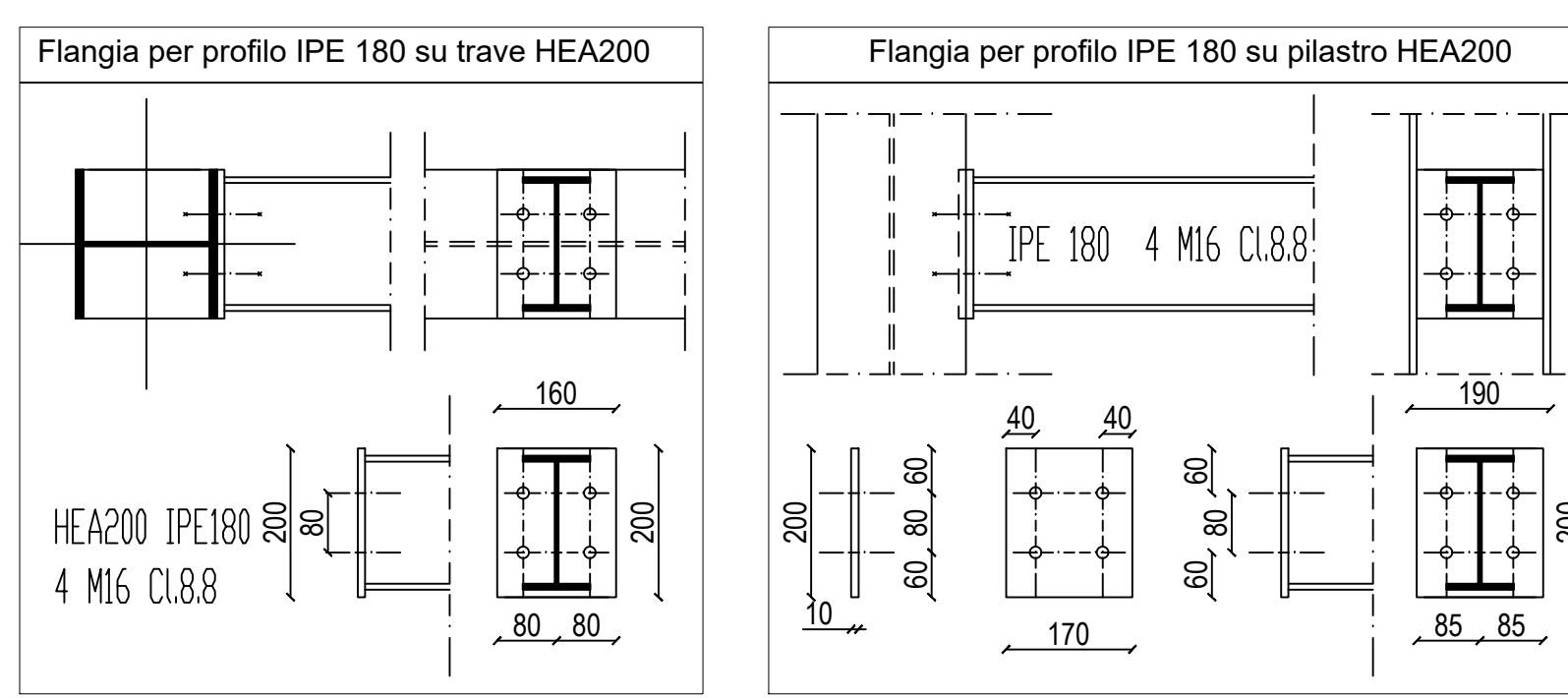
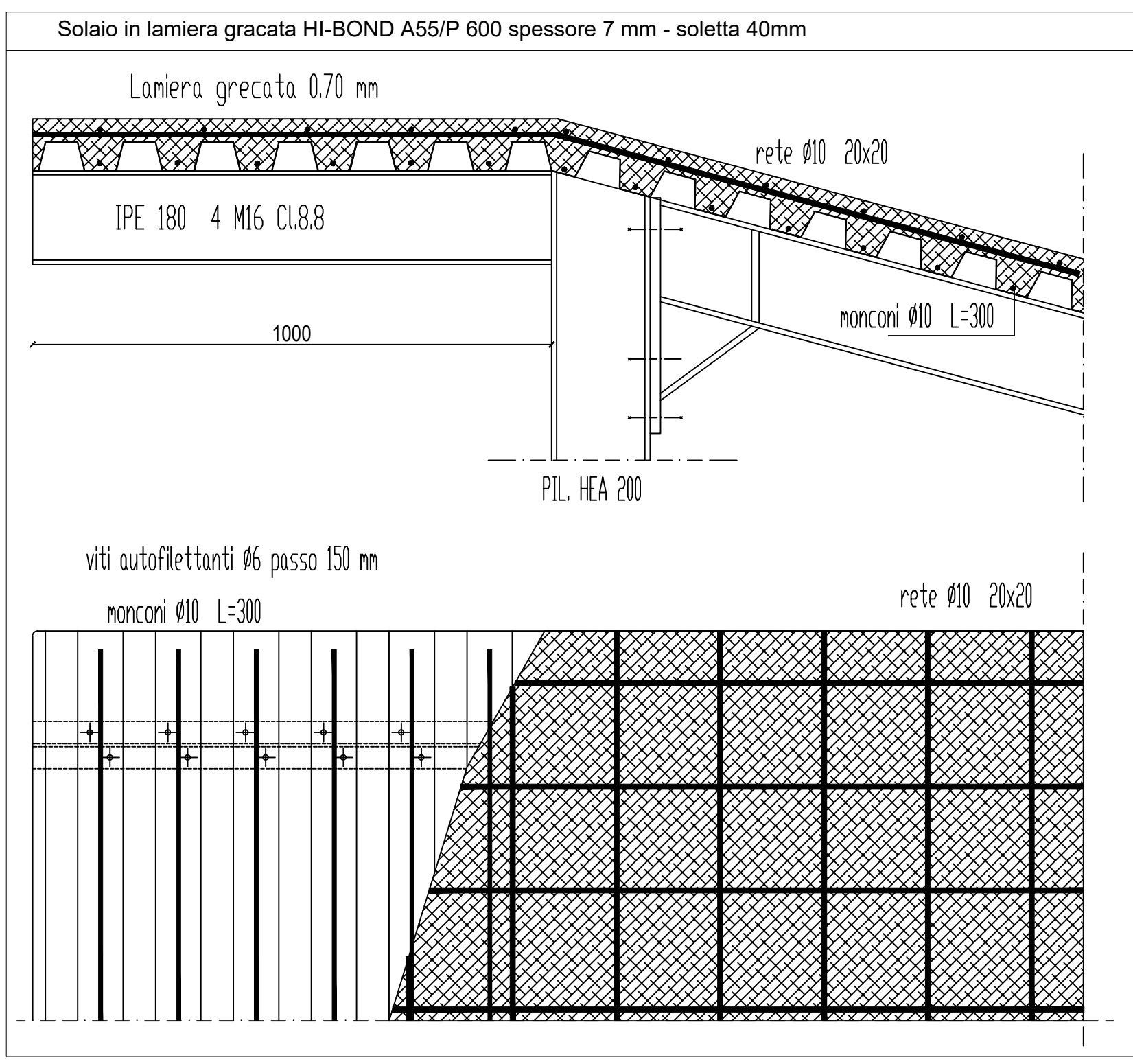
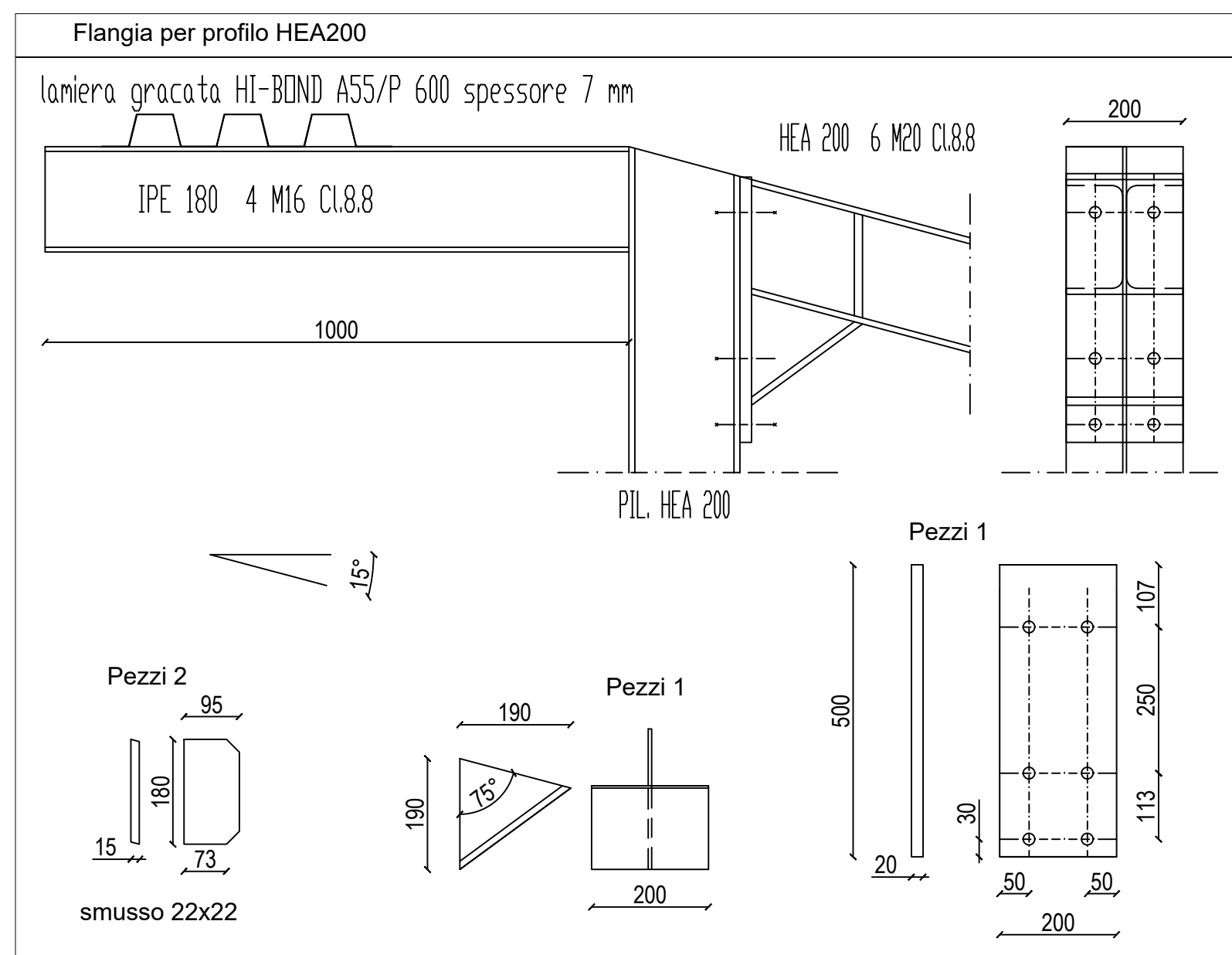
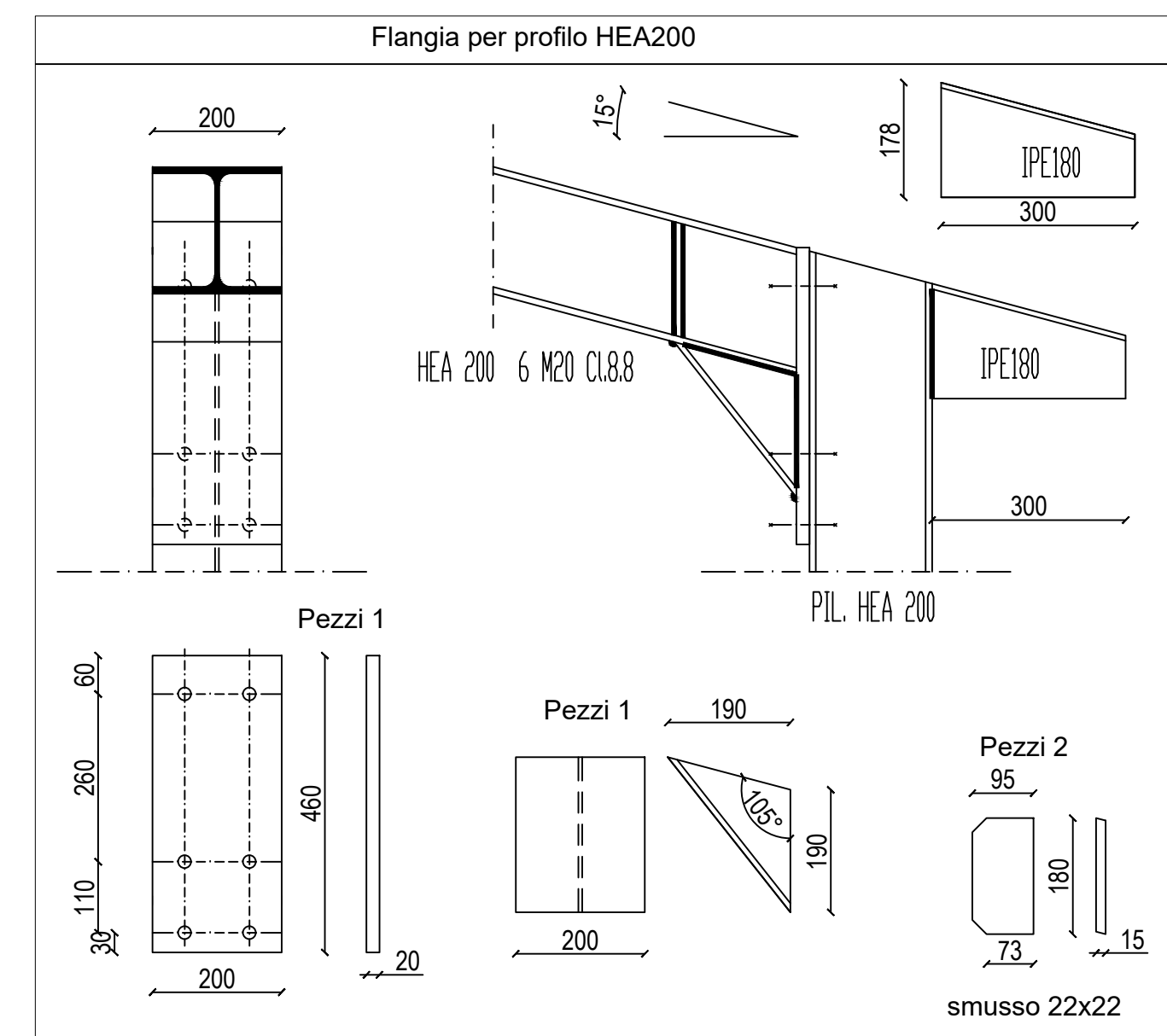
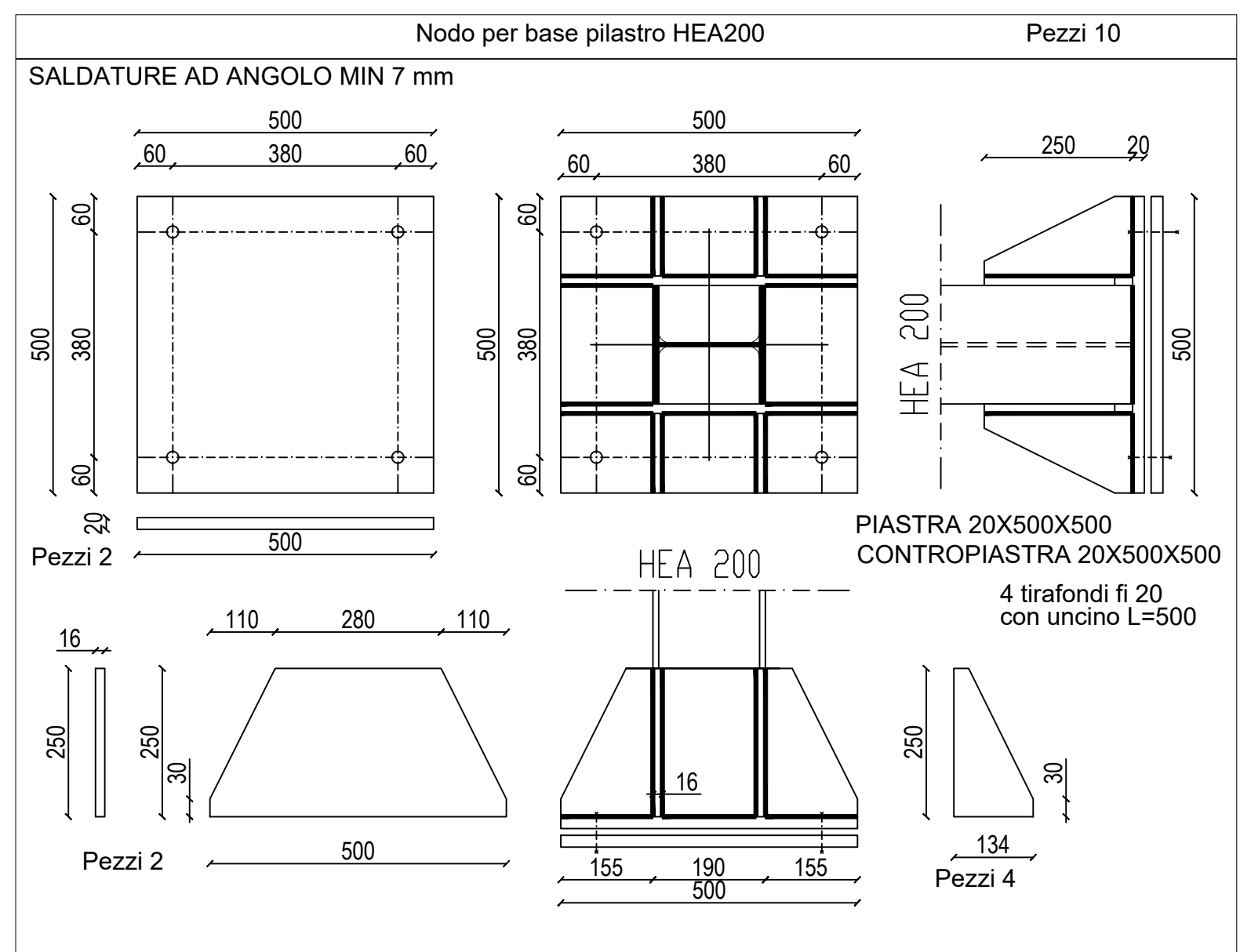
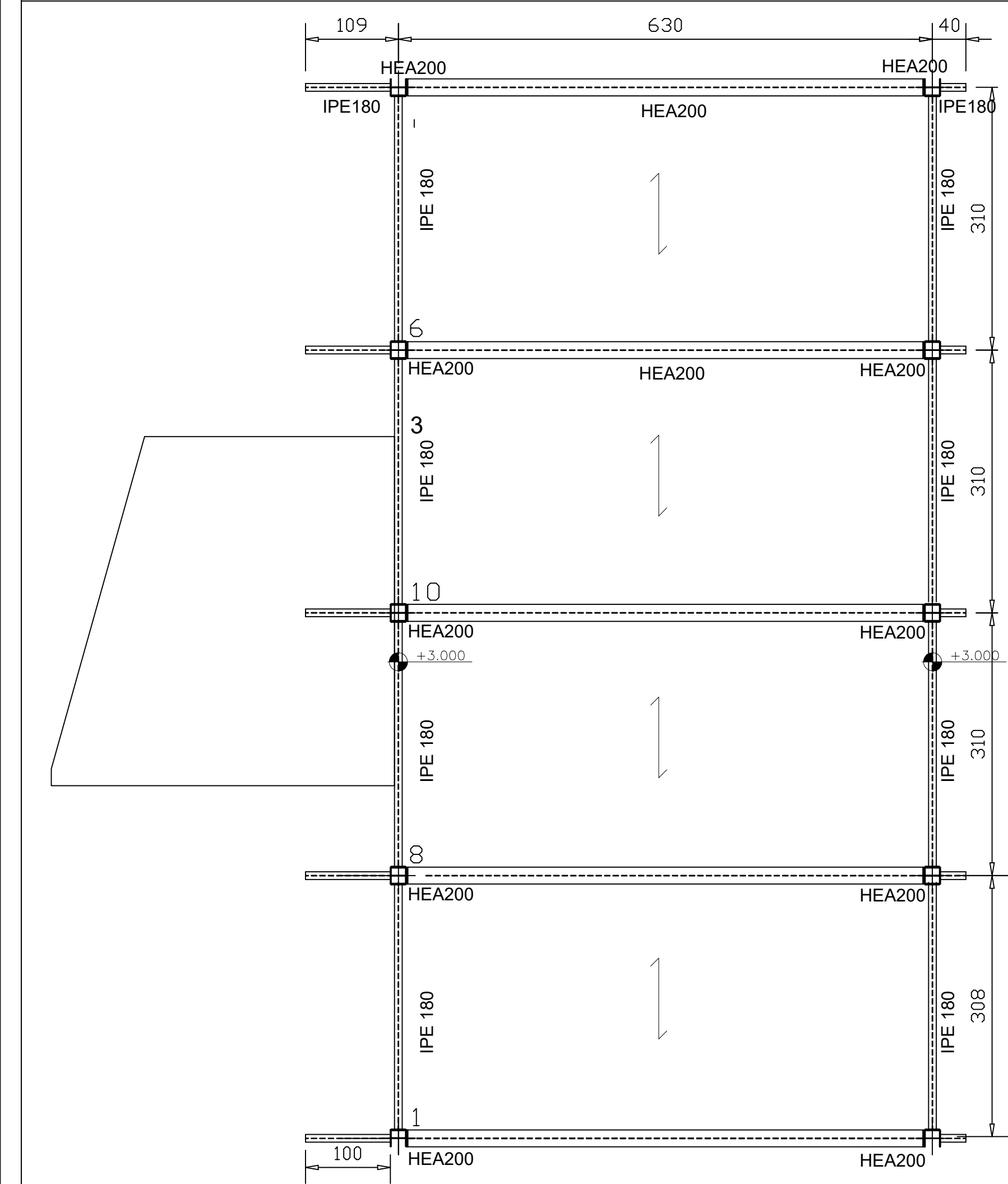
CORDONE DI SALDATURA TIPICO
Eccetto diversa indicazione

FORI BULLONI E COPPIE DI SERRAGGIO (Nm)

BULLONE	FORO Ø	COPPIA SERRAGGIO	
		8.8	10.9
M10	Ø 11.5	—	—
M12	Ø 13.5	90	113
M14	Ø 15.5	144	180
M16	Ø 17.5	225	281
M18	Ø 19.5	309	387

PROTEZIONE AL FUOCO
Minima resistenza al fuoco degli elementi strutturali: R30 (vedi relazione antincendio)

PIANTA TRAVI SECONDO IMPALCATO (copertura inclinata) - scala 1:50



COMUNE DI CARDITO
Città Metropolitana di Napoli

Finanziato dall'Unione europea
NewGenerationEU

Italiadomani
AMMINISTRAZIONE REGIONALE CAMPANIA

MINISTERO DELL'INTERNO



PROGETTO ESECUTIVO

Appalto integrato sulla base del progetto di fattibilità tecnica ed economica "Smart City Napoli Nord - Piani Urbani Integrati - MSC2 - I.2.2"
CIG 972663946C CUP I4512200020006 - CUP I4512200030006

RTI

OPUS COSTRUZIONI S.P.A.
Capogruppo
P.IVA 07201550639
Via Campana 233, Pozzuoli

ARCHIVOLTO SRL
Mandante
P.IVA 07162480631
Via O. P. Calaro n.4, Napoli

RUP
Arch. Pasquale Imbamba

OPERE COMPLEMENTARI
PROGETTO STRUTTURALE- (Afragola, Rione Salicelle)

SPOGLIATOI - Carpenterie, Sezioni e Dettagli Costruttivi

REVISIONE	DESCRIZIONE	DATA	APPROVATO DA
03			
02			
01	Integrazione rapporto di validazione	Giugno 2024	
00	Prima emissione	Aprile 2024	

Aprile 2024
varie A4
AFGP.PE.STR.G.005_01